

$$\int_0^3 (9x^2 + 2x + 4) dx = \left[3x^3 + x^2 + 4x + C \right]_0^3 = 102$$

$$e^{x+iy} = e^x (\cos y + i \sin y)$$

$$x = \frac{-b \pm \sqrt{b^2 - 4ac}}{2a}$$



$$x = \frac{-b \pm \sqrt{b^2 - 4ac}}{2a}$$



$$\int_a^b f(x) dx$$

פתרון תרגיל

תרגילים לחזרה לפי גופים -
טריגונומטריה במרחב

מתמטיקה (4 יח"ל) חלק ג'

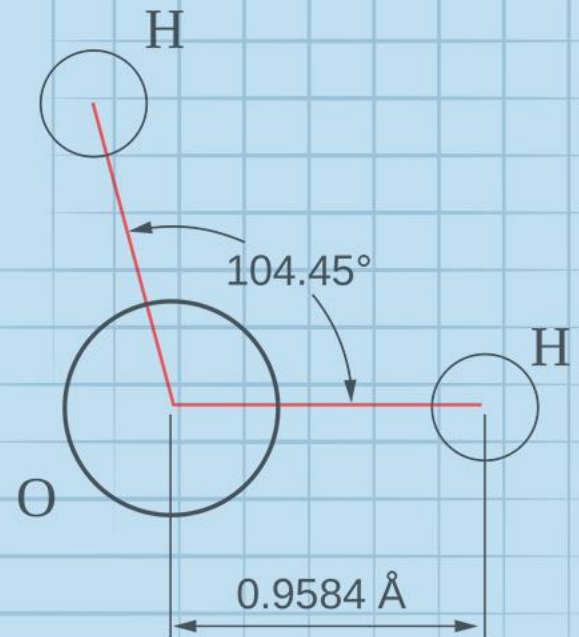
482, עמ' 530, ת. 26

$$\nabla \xi \cdot \frac{\partial^\epsilon \chi}{\partial p^\epsilon} + \nabla \zeta \wedge \frac{\partial^\gamma \psi}{\partial q^\gamma} = 0$$

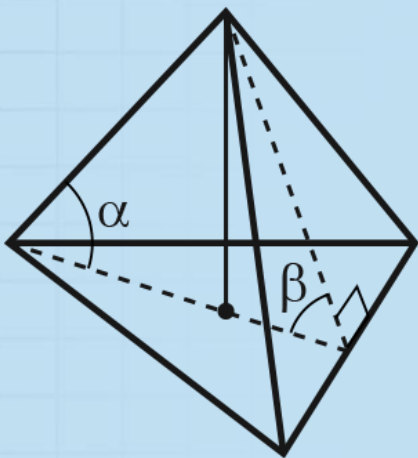
$$\oint_{\text{全てのスベ-ス}} (E + H \wedge T) \int_{-\infty}^{+\infty} \frac{\partial^2 \mathcal{J}}{\partial \phi \partial z} d\Omega d\tau = \frac{\Gamma(\mathcal{H}) \zeta(\Omega, \tau)}{(2\pi)^{\mathcal{H}} \mathcal{K}}$$

$$dF = \frac{\langle \Phi | \zeta | \Psi \rangle}{(2\pi)^{\mathcal{H}} c^2} \left[\gamma d\Sigma + \mathbf{b} \frac{\partial \xi}{\partial z} \wedge d\xi \right]$$

$$x = \frac{-b \pm \sqrt{b^2 - 4ac}}{2a}$$



השאלה



(26) בפירמידה ישרה שבסיסה משולש שווה צלעות

הזווית שבין מקצוע צדדי לבסיס היא α

והזווית שבין הגובה לבסיס בפאה צדדית לבין

בסיס הפירמידה היא β .

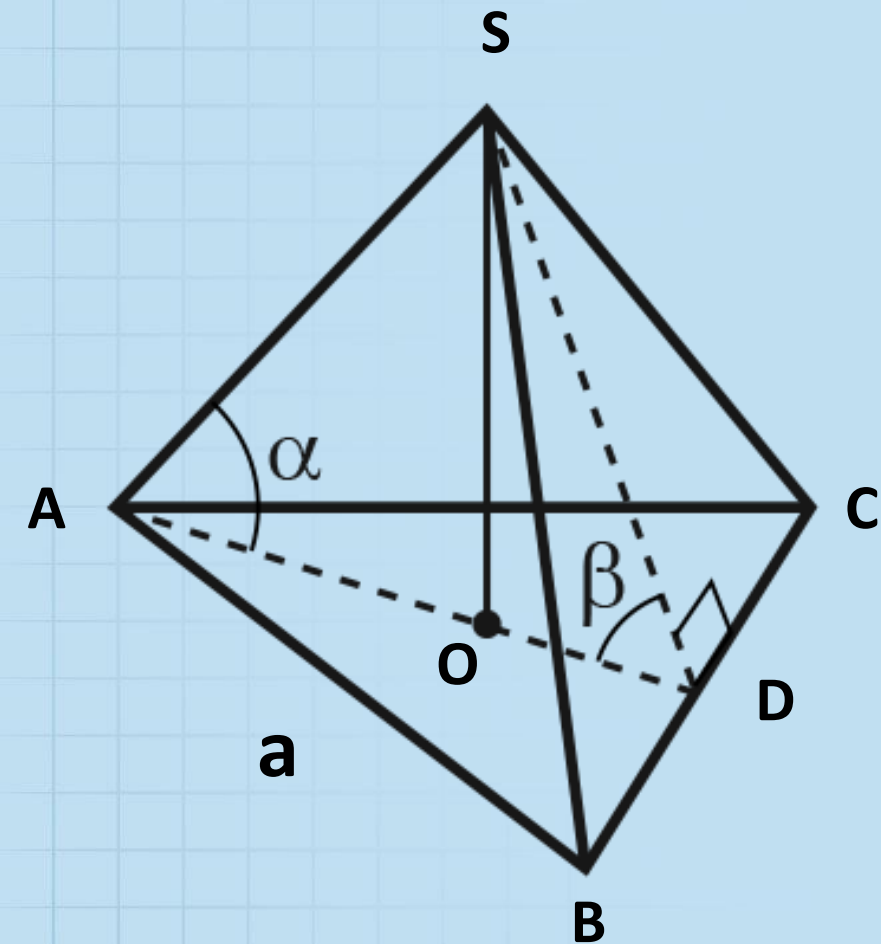
א. הוכח: $\frac{\operatorname{tg} \alpha}{\operatorname{tg} \beta} = \frac{1}{2}$

ב. חשב את היחס בין מקצוע צדדי למקצוע הבסיס כאשר $\alpha = 30^\circ$.

ג. מצא את הזווית β כאשר $\alpha = 30^\circ$.

$$\frac{\operatorname{tg} \alpha}{\operatorname{tg} \beta} = \frac{1}{2} \quad \text{א. הוכח:}$$

פתרון



$$\begin{aligned} \Delta AOS: \quad \operatorname{tg} \alpha &= \frac{SO}{AO} \\ \Delta DOS: \quad \operatorname{tg} \beta &= \frac{SO}{DO} \end{aligned}$$

$$\frac{\operatorname{tg} \alpha}{\operatorname{tg} \beta} = \frac{\frac{SO}{AO}}{\frac{SO}{DO}} = \frac{DO}{AO}$$

O נקודת מפגש חוצי
הזווית/תיכונים

$$DO = \frac{1}{2} AO$$

$$\frac{\operatorname{tg} \alpha}{\operatorname{tg} \beta} = \frac{DO}{AO} = \frac{1}{2}$$

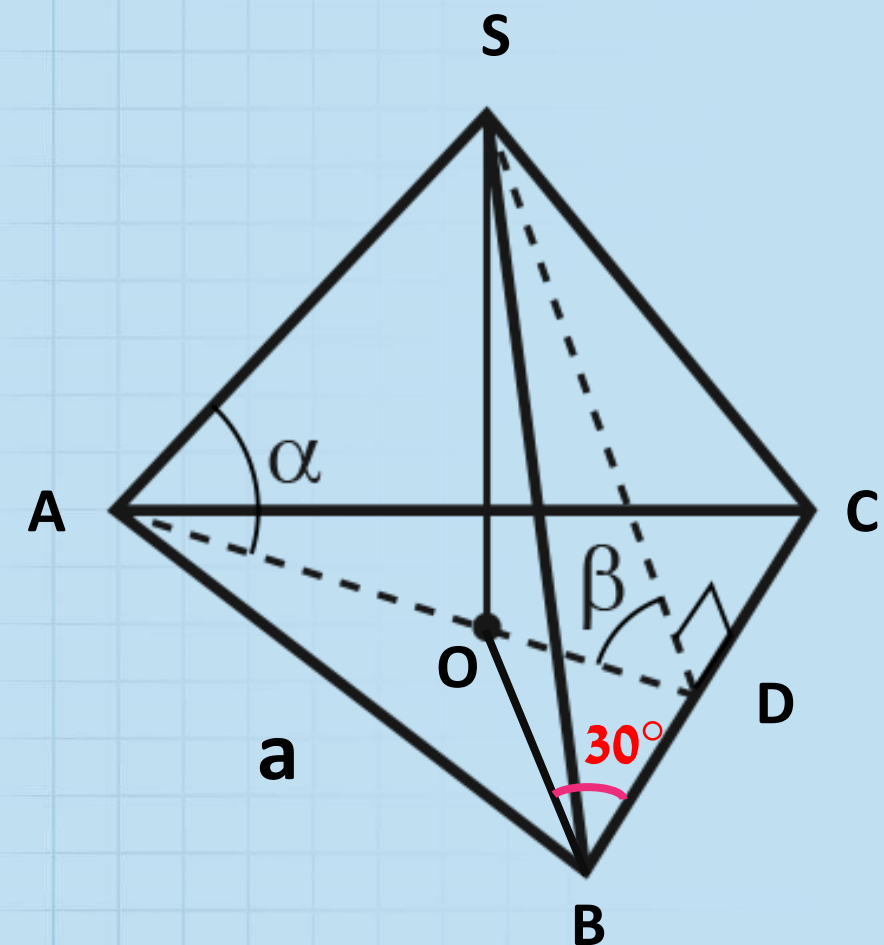
$$\frac{\operatorname{tg} \alpha}{\operatorname{tg} \beta} = \frac{1}{2} \quad \text{א. הוכח:}$$

פתרון

$$AO = BO = R$$

$\triangle DOB$:

$$\sin 30^\circ = \frac{DO}{BO} = \frac{1}{2}$$



ב. חשב את היחס בין מקצוע צדדי למקצוע הבסיס כאשר $\alpha = 30^\circ$.

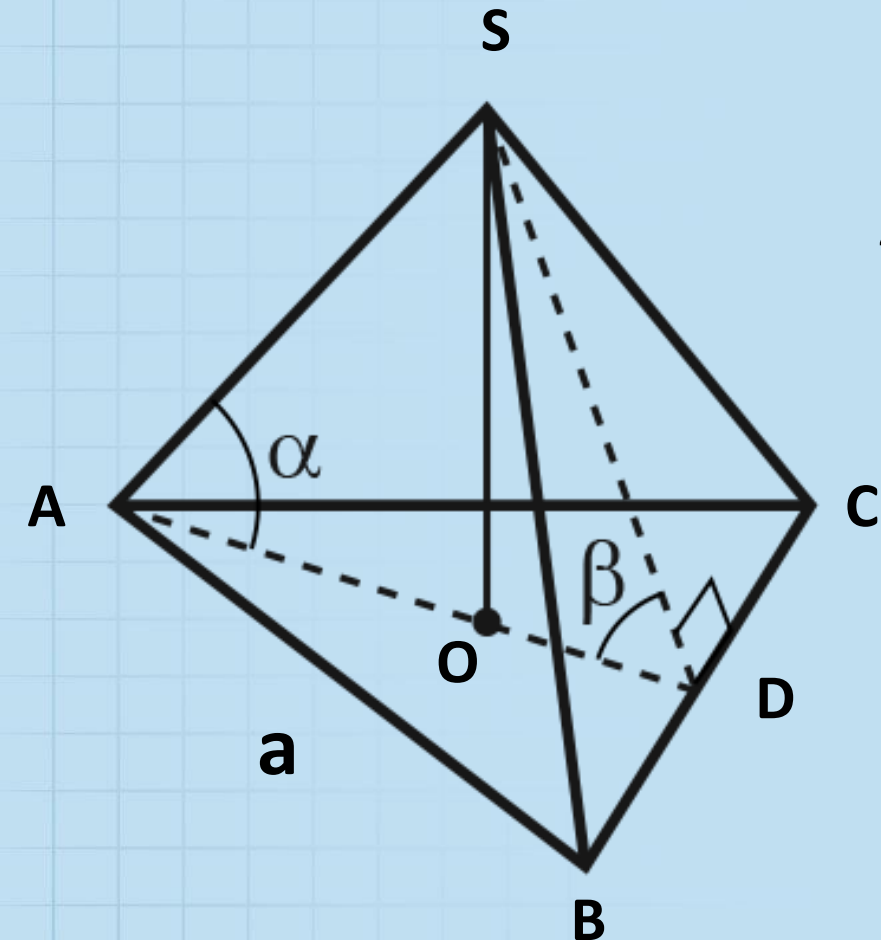
פתרון

$$AO = R$$

$$\Delta ABC: \quad \frac{a}{\sin 60^\circ} = 2R \quad AO = R = \frac{\sqrt{3}}{3} a$$

$$\Delta AOS: \quad \cos 30^\circ = \frac{AO}{SA} \quad SA = \frac{2}{3} a$$

$$\frac{SA}{AB} = \frac{\frac{2}{3} a}{a} = \frac{2}{3}$$



ג. מצא את הזווית β כאשר $\alpha = 30^\circ$.

פתרון

$$\frac{tg\alpha}{tg\beta} = \frac{1}{2}$$

$$\frac{tg30^\circ}{tg\beta} = \frac{1}{2}$$

$$tg\beta = 2tg30^\circ = \frac{2}{\sqrt{3}}$$

$$\beta = 49.11^\circ$$

בהצלחה