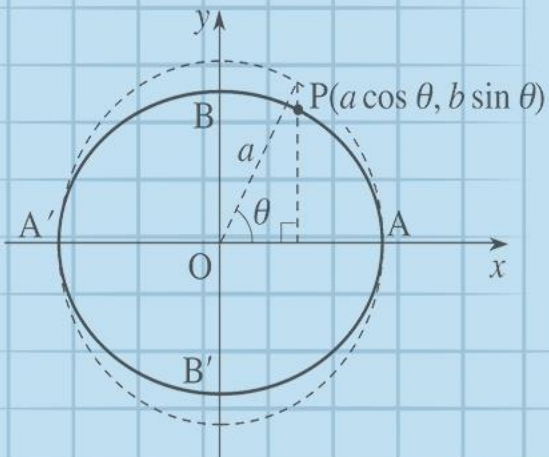


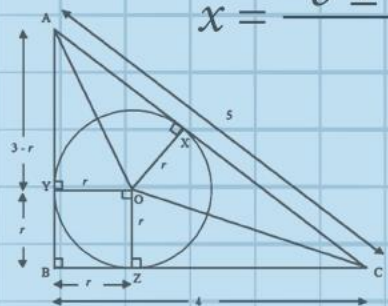
$$\int_0^3 (9x^2 + 2x + 4) dx = \left[3x^3 + x^2 + 4x + C \right]_0^3 = 102$$

$$e^{x+iy} = e^x (\cos y + i \sin y)$$

$$x = \frac{-b \pm \sqrt{b^2 - 4ac}}{2a}$$



$$x = \frac{-b \pm \sqrt{b^2 - 4ac}}{2a}$$



$$\int_a^b f(x) dx$$

פתרון תרגיל

הסתברות

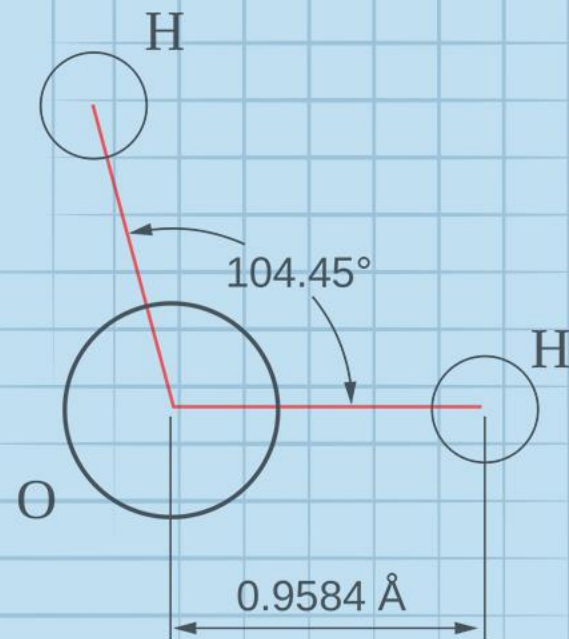
3 יח"ל

$$\nabla \xi \cdot \frac{\partial^\epsilon \chi}{\partial \mathbf{p}^\epsilon} + \nabla \zeta \wedge \frac{\partial^\gamma \psi}{\partial \mathbf{q}^\gamma} = 0$$

$$\oint_{\text{全てのスペース}} (E + H \wedge T) \int_{-\infty}^{+\infty} \frac{\partial^2 \mathcal{G}}{\partial \phi \partial z} d\Omega d\tau = \frac{\Gamma(\mathcal{H}) \zeta(\Omega, \tau)}{(2\pi)^{\mathcal{H}} \mathcal{K}}$$

$$dF = \frac{\langle \Phi | \zeta | \Psi \rangle}{(2\pi)^{\mathcal{H}} c^2} \left[\gamma d\Sigma + \mathbf{b} \frac{\partial \xi}{\partial z} \wedge d\xi \right]$$

$$x = \frac{-b \pm \sqrt{b^2 - 4ac}}{2a}$$



השאלה

19. תרופה למחלה מסוימת מצליחה לרפא 80% מהחולים.

שלושה חולים לוקחים את התרופה.

חשבו את ההסתברויות הבאות:

א. שלושת החולים יחלימו בעזרת התרופה.

ב. לפחות חולה אחד יחלים בעזרת התרופה.

ג. לכל היותר חולה אחד יחלים בעזרת התרופה.

א. חשבו את ההסתברות ששלושת החולים יחלימו בעזרת התרופה



ב. חשבו את ההסתברות שלפחות חולה אחד יחלים בעזרת התרופה



$$p = 1 - 0.2 \cdot 0.2 \cdot 0.2 = 0.992$$

ג. חשבו את ההסתברות שלכל היותר חולה אחד יחלים בעזרת המחלה

פתרון



$$p = 0.2 \cdot 0.2 \cdot 0.2 + 0.2 \cdot 0.2 \cdot 0.8 + 0.2 \cdot 0.2 \cdot 0.8 + 0.2 \cdot 0.2 \cdot 0.8$$
$$= 0.008 + 0.032 + 0.032 + 0.032 = 0.104$$

השאלה

מתמטיקה, חורף תשע"ה, מס' 312,035802

הסתברות וסטטיסטיקה

5. תרופה למחלה מסוימת מצליחה לרפא 70% מהחולים.

3 חולים לוקחים את התרופה.

חשב את ההסתברויות שלפניך:

א. שלושת החולים יחלימו בעזרת התרופה.

ב. אף אחד מן החולים לא יחלים בעזרת התרופה.

השאלה

מתמטיקה, תשע"ג, מועד ב, מס' 312,035802

הסתברות וסטטיסטיקה

5. תרופה למחלה מסוימת מצליחה לרפא 90% מהחולים.

2 חולים לוקחים את התרופה.

- א. מהי ההסתברות ששני החולים יחלימו בעזרת התרופה?
- ב. מהי ההסתברות שלפחות חולה אחד יחלים בעזרת התרופה?
- ג. מהי ההסתברות שלכל היותר חולה אחד יחלים בעזרת התרופה?

בהצלחה