

$$\int_0^3 (9x^2 + 2x + 4) dx = \left[ 3x^3 + x^2 + 4x + C \right]_0^3 = 102$$

$$e^{x+iy} = e^x (\cos y + i \sin y)$$

$$x = \frac{-b \pm \sqrt{b^2 - 4ac}}{2a}$$



$$x = \frac{-b \pm \sqrt{b^2 - 4ac}}{2a}$$



$$\int_a^b f(x) dx$$

# פתרון תרגיל

## טריגונומטריה

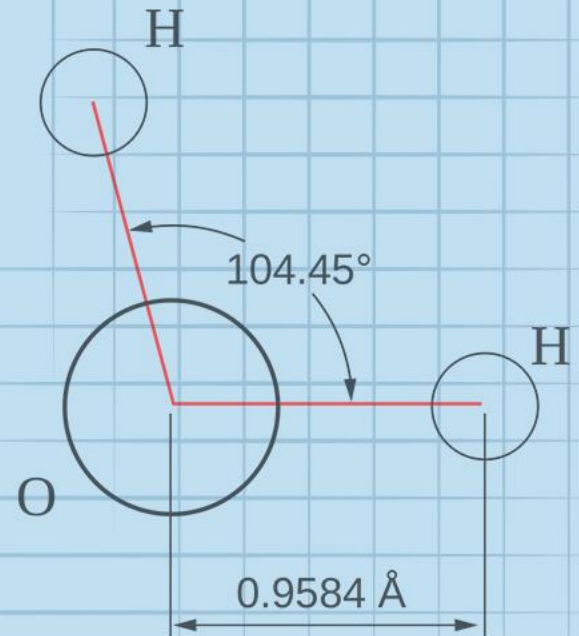
### 3 יח"ל

$$\nabla \xi \cdot \frac{\partial^\epsilon \chi}{\partial p^\epsilon} + \nabla \zeta \wedge \frac{\partial^\gamma \psi}{\partial q^\gamma} = 0$$

$$\oint_{\text{全てのスペース}} (E + H \wedge T) \int_{-\infty}^{+\infty} \frac{\partial^2 \mathcal{G}}{\partial \phi \partial z} d\Omega d\tau = \frac{\Gamma(\mathcal{H}) \zeta(\Omega, \tau)}{(2\pi)^{\mathcal{H}} \mathcal{K}}$$

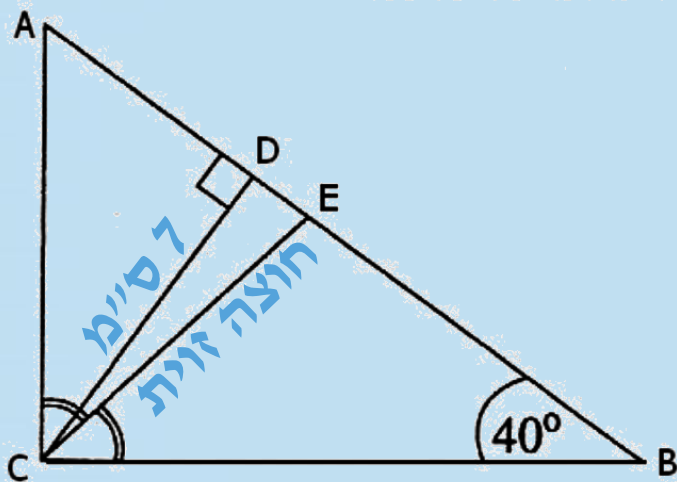
$$dF = \frac{\langle \Phi | \zeta | \Psi \rangle}{(2\pi)^{\mathcal{H}} c^2} \left[ \gamma d\Sigma + \mathbf{b} \frac{\partial \xi}{\partial z} \wedge d\xi \right]$$

$$x = \frac{-b \pm \sqrt{b^2 - 4ac}}{2a}$$



# השאלה

3. במשולש ישר-זווית  $ABC$  ( $\angle ACB = 90^\circ$ ),  $\angle CBA = 40^\circ$  (ראו סרטוט).



אורך הגובה ליתר  $CD$  הוא 7 ס"מ.

$CE$  הוא חוצה-הזווית הישרה במשולש.

א. חשבו את הזווית  $\angle CED$ .

ב. מהו שטח המשולש  $CED$ ?

א. חשבו את הזווית  $\angle CED$ .

## פתרון

$$\angle ACB = 90^\circ$$

$CE$  הוא חוצה זווית ולכן מחלק את  $\angle ACB$  ל-2 זוויות שוות

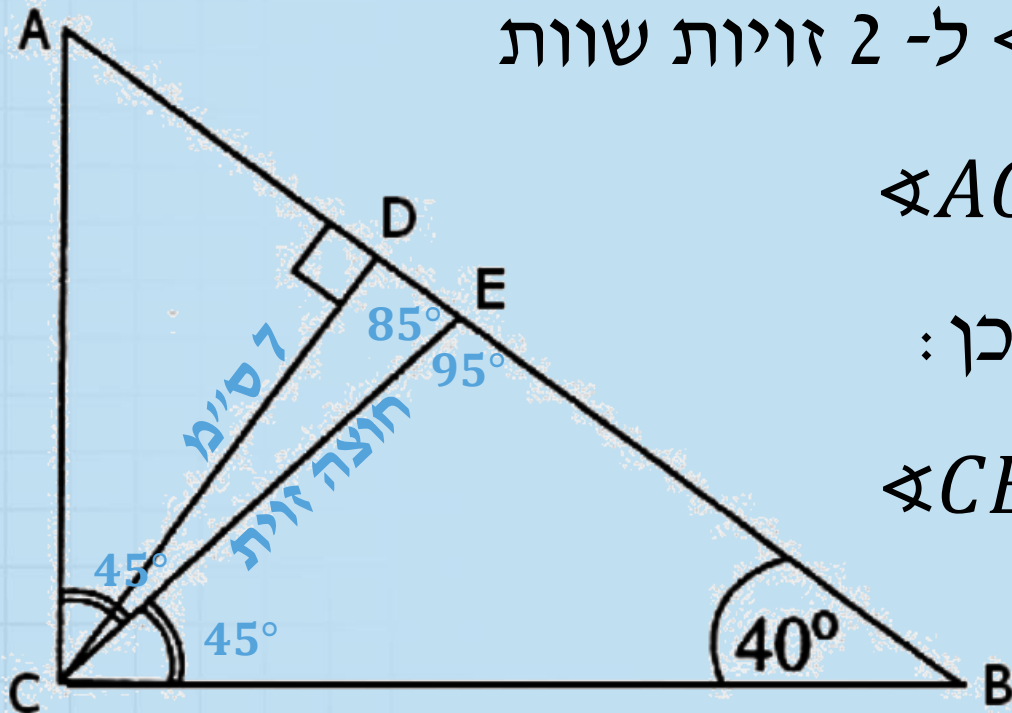
$$\angle ACE = \angle ECB = 45^\circ$$

במשולש  $CEB$  סכום הזוויות הוא  $180^\circ$  ולכן:

$$\angle CEB = 180^\circ - 40^\circ - 45^\circ = 95^\circ$$

$\angle CED$  צמודה ל-  $\angle CEB$  לכן:

$$\angle CED = 180^\circ - 95^\circ = 85^\circ$$

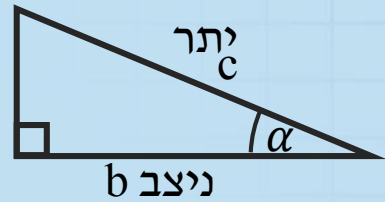


ב. מהו שטח המשולש CED?

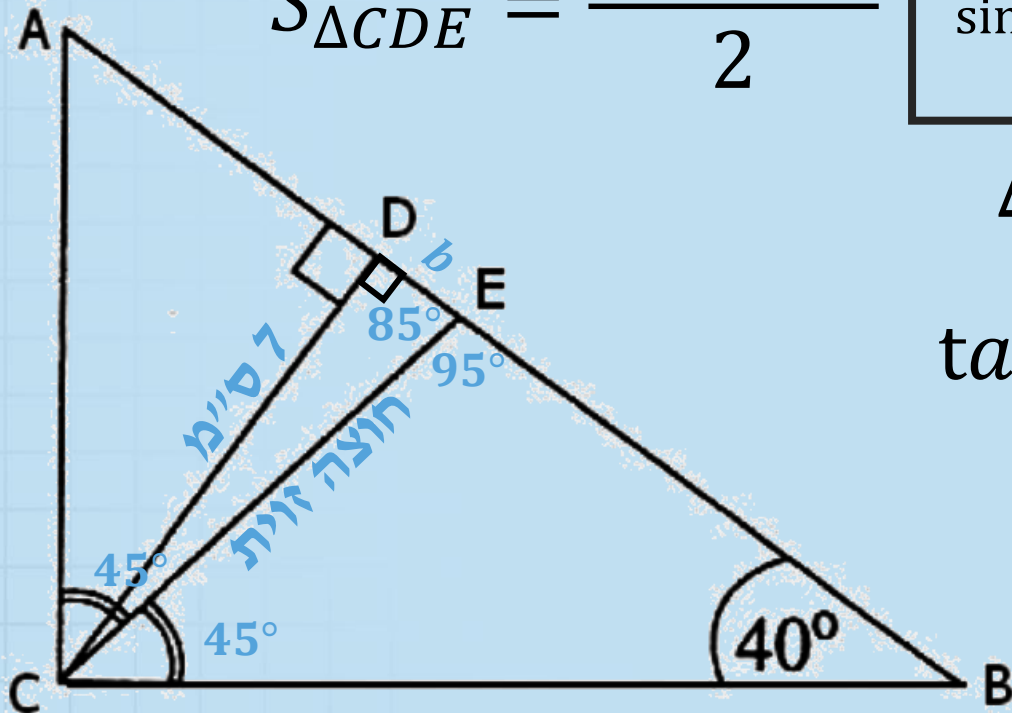
# פתרון

פונקציות טריגונומטריות במשולש ישר זווית:

$$\sin \alpha = \frac{a}{c}, \quad \cos \alpha = \frac{b}{c}, \quad \tan \alpha = \frac{a}{b}$$



$$S_{\Delta CDE} = \frac{CD \cdot DE}{2}$$



נחשב את אורכו של DE באמצעות  $\Delta CDE$

$$\tan 85 = \frac{7}{b}$$

$$11.43 = \frac{7}{b} \quad / \cdot b$$

$$11.43b = 7 \quad : 11.43$$

$$b = 0.6124$$

$$\alpha = 85^\circ$$

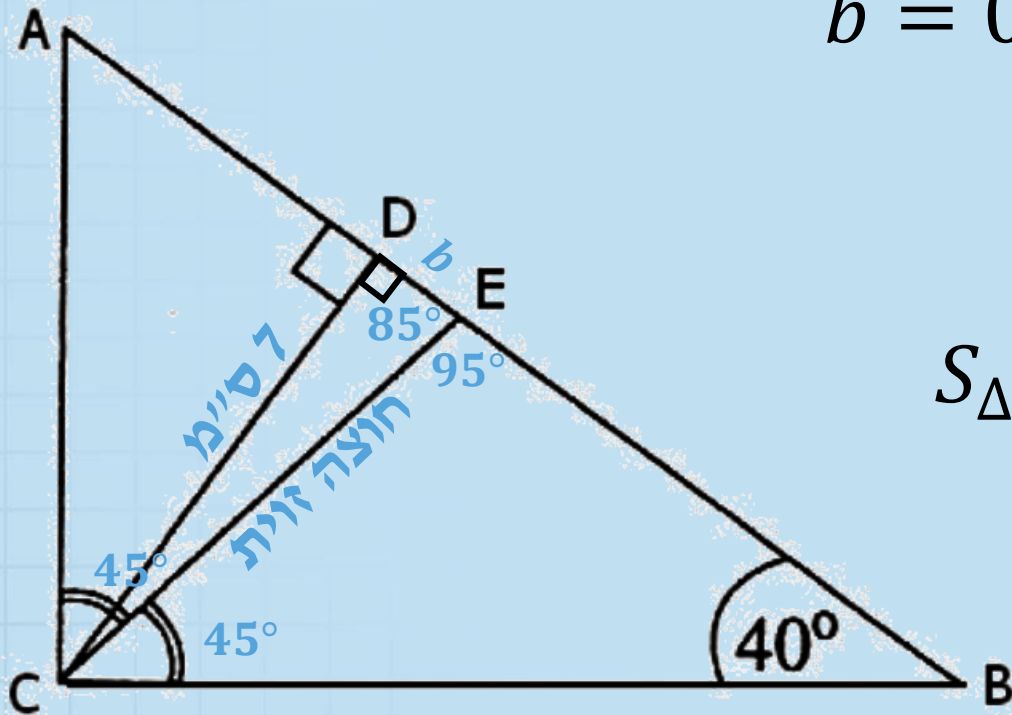
ניצב a = 7

ניצב b = ?

ב. מהו שטח המשולש CED?

## פתרון

$$b = 0.6124$$



$$S_{\Delta CDE} = \frac{CD \cdot DE}{2} = \frac{7 \cdot 0.6124}{2} = 2.14$$

שטח המשולש CED הוא 2.14 סמ"ר

# בהצלחה